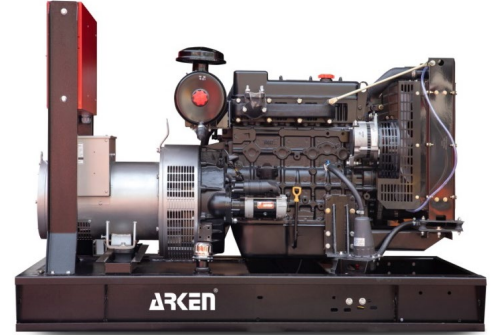




**ARK-Y 65 S5**  
Powered by



- REFROIDI PAR EAU
- 3 PHASE
- 50 HZ
- DIESEL



**CARACTERISTIQUES GENERALES**



		Prime <sup>1</sup>	Standby <sup>2</sup>
Puissance	kVA / kW	57,0 / 45,6	62,7 / 50,2
Vitesse	r.p.m	1500	
Tension Standard	V	400/230VAC	
Facteur puissance	Cos Phi	0,8	

<sup>1</sup> **Puissance Principale (PRP)**

Disponible en continue sous charge variable pendant un nombre d'heure illimité par an en accord avec iso 8528-1 Une surcharge de 10 % toutes les 12 heures est permise lorsque la charge est variable pendant 24 heures.

<sup>2</sup> **Puissance Stand-by (ESP)**

Puissance Stand-by disponible pour une utilisation secours sous charge variable en accord avec ISO8528-1, pas de surcharge disponible dans ce service.

**Arken Jenerator** détient les certificats suivants: **ISO 9001:2015, CE, TS ISO8528-5, TS ISO 8528-13, TS ISO 8528-4, ISO 10002:2014, ISO 14001:2015, ISO 45001:2018, Noise Directive 2000/14/EC G3 class ISO 8528-5/15.10.2015 ISO 8528-13/13.04.2018**

Les produits d'Arken Generator sont fabriqués selon les normes CEE suivantes:

- |                          |                     |
|--------------------------|---------------------|
| Machinery Directive      | 2006/42/EC          |
|                          | EN ISO 12100:2016   |
| Low Voltage Directive    | 2014/35/EU          |
| Noise Directive          | 2000/14/EC          |
| Controlgear & Switchgear | TS ISO 8528-4 :2015 |
| Generating Sets          | TS ISO 8528-5 :2015 |
| Safety                   | TS EN 12601 :2013   |





Spécifications du Moteur 1500 r.p.m.	
Fabricant:	YANMAR
Puissance (PRP) [kW]:	49,4
Modèle:	4TNV106-GGEA
N° du Cylindres / Valves:	4/8
Type de Moteur:	4
Cylindrée Totale [lt]:	4,412
Type d'Aspiration:	Natural
Diamètre[mm] x Course[mm]:	106x125
Ratio de Compression:	18
Filtre à Air:	Heavy Duty
Système de Réfrigération:	Water Cooled (water + %50 antifreeze)
Quantité totale de liquide de refroidissement:	6
Régulateur:	Mechanical
Tension de Fonctionnement:	12VDC
courant du chargeur de batterie:	55A
Capacité d'huile [lt]:	14
Débit gaz d'échappement (50 Hz/Prime) [m3/min]:	205,5
Température gaz d'échappement (50 Hz/Prime) [°C]:	540
Débit d'air de combustion [m3/min]:	TBA
Débit d'air de refroidissement [m3/min]:	TBA
Puissance du démarreur [kW]:	3kW
Tension de batterie standard [VDC]:	12VDC
Capacité de la batterie standard [Ah]:	1x60Ah
Type de batterie standard:	Maintenance-Free Lead Acid

**Consommation Carburant (lt/h):**

%110 ESP	%100 PRP	%75 PRP	%50 PRP
11,9	10,11	7,53	5,28

(La densité est de 0,84 et le carburant est considéré comme BS2869, classe A2.)

Spécifications de la Génératrice	
Fabricant:	STAMFORD
Modèle:	S1L2-Y
Tension [V]:	400 /230 VAC
Nombre de phases:	3
Facteur puissance:	0,8
Nombre de pôles:	4
Type de connexion:	Star
Type de roulement:	Single
Classe d'isolement:	H
Indice de protection:	IP23
Pas de bobinage:	2/3
Système d'excitation:	Self Excited
Régulateur de tension:	Electronic AVR
Rendement 4/4 400VAC 50Hz (cosφ=1):	92,3
Régulation de tension à régime établi:	±%1
Distorsion Harmonique Totale en charge linéaire DHT (%):	<%3
Puissance apparente (Prime 400VAC 50Hz 125°C/40°C) [kVA]	62,5





## Kontrol Panosu



ISO8528-4  
IP44  
Dispositif de commande  
Dispositif de contrôle du DSE (en option)  
Bouton d'arrêt d'urgence  
Convertisseur de charge de batterie 5Amp Gouverneur  
Bus de connexion (sous le panneau)  
Protection thermique et magnétique (en option)

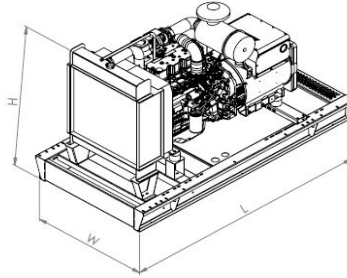
### Caractéristiques du Dispositif de Commande

- Panneau avant IP65
- Modes de fonctionnement automatique/manuel/test
- CanBus J1939 ECU
- Choix de la deuxième langue
- Fiche d'information sur les 500 derniers incidents et les alarmes
- Enregistrement statistique
- Commande de phase de la grille et du groupe
- Contrôle de la tension de la grille
- RS-485 Communication
- GPRS - Connexion Ethernet (en option)

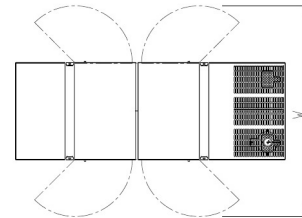
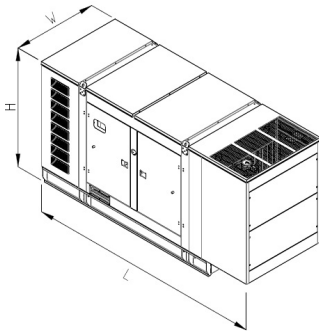


## Dimensions et Poids

	L [mm] Longueur	W [mm] Largeur	H [mm] Hauteur	Poids Sec [kg]	Capacité du Réservoir (lt)	Autonomie [Heures]	Niveau de bruit dBA@7mt
Sans Capot	1780	1000	1120	732	120	11,9	n/a



	L [mm] Longueur	W [mm] Largeur	H [mm] Hauteur	Poids Sec [kg]	Capacité du Réservoir (lt)	Autonomie [Heures]	Niveau de bruit dBA@7mt
Avec Capot	2200	1060	1373	972	120	11,9	71,7



W [mm]  
Largeur  
2200

Dimensions des portes ouvertes



#### MOTEUR

**Arken Jenerator** utilise les moteurs diesels industriels, utilitaires lourdes seulement, qui répondent aux spécifications ISO 8528, ISO 3046; huile, air ou eau refroidie selon les exigences; faible consommation de carburant; avec régulateur mécanique et/ou électronique monté sur pompe à carburant pour assurer un réglage précis de la vitesse; avec système à huile, carburant et filtre à air basé sur le type diesel; huile et carburant conçus pour des conditions de fonctionnement lourdes afin de s'assurer que l'unité dure longtemps avec des performances élevées; 4-temps injection directe avec tous les capteurs de limite et de niveau requis pour le diesel.

#### ALTERNATEUR

**Arken Jenerator** utilise des alternateurs de marque européenne pour ses groupes électrogènes, qui sont conformes à tous les certificats internationaux, IEC 60034-1, ISO8528-3, EN55011, BS4999-5000 VDE 0530, selon leur puissance et leurs exigences. Les alternateurs, qui ont une grande efficacité et une haute performance pour toutes les conditions, ont tous les certificats de qualité et de se conformer aux normes mondiales.

#### SYSTEME de REFROIDISSEMENT

**Arken Jenerator**, choisit ses radiateurs à partir de la sélection originale ou de la liste des fournisseurs approuvés de son moteur sur les cartes pour des raisons de facilité d'utilisation, la disponibilité des pièces de rechange, de haute performance et d'efficacité maximale.

#### CHASSIS

**Arken Jenerator** fabrique son propre châssis, basé sur les normes internationales pour tous les groupes électrogènes. Les cadres sont conçus et fabriqués de tôle ou de profilés structuraux (tubes, canaux en C) pour offrir une résistance aux vibrations et aux contraintes.

#### RESERVOIR de CARBURANT

**Arken Jenerator** utilise un réservoir de carburant quotidien dans le châssis pour les configurations de générateur jusqu'à 800 kVA. Pour les puissances supérieures, les groupes électrogènes sont fournis avec un réservoir de carburant de type externe avec pieds. Les réservoirs de carburant sont fabriqués à partir de tôle d'acier ou d'autres matériaux appropriés conformément aux normes applicables. Les réservoirs de carburant d'Arken comprennent principalement:

- \* Point de remplissage et bouchon du carburant
- \* Event du réservoir
- \* Soupape de sortie de carburant
- \* Raccord de retour de carburant
- \* Bouchon de vidange du réservoir
- \* Section d'accumulation de sédiments, etc.
- \* Jauge de niveau de carburant transparente
- \* Interrupteur à plaque flottante / Remplissage automatique (en option)

#### CAPOT

**Arken Jenerator** utilise des cabines ou des containers selon la taille du groupe électrogène ou le degré d'intensité acoustique pour assurer l'isolation acoustique en fonction de ISO8528-10:1998 et pour le protéger contre les effets corrosifs des conditions météorologiques extérieures. Même le niveau de bruit est ciblé principalement, pour fournir la puissance déclarée, les cabines sont conçues, en plus des conditions fixées par ISO3046 et ISO8528, en conformité avec le climat tropical à 50 C températures ambiantes, une humidité relative de 30% au niveau de la mer. Les cabines sont de construction compacte; basse hauteur; faible niveau de bruit; accès facile à l'alternateur, au moteur et au panneau de commande; levage à deux points, silencieux d'échappement stocké dans la cabine pour raison de la sécurité et la protection contre la corrosion; et avec la capacité de démontage.

#### DOCUMENTATION

Manuel d'entretien et d'exploitation, Manuels du moteur et de l'alternateur, Livret du contrôleur, Fiche de garantie, Schéma.

#### WARRANTY

La période de garantie commence à la date de la réception de l'article et s'étend sur 1 ans ou 1000 heures.