



**ARK-C 450 N5**  
Powered by



ВОДЯНОЕ ОХЛАЖДЕНИЕ



3 ФАЗА



50 Гц



ДИЗЕЛЬ



**ОБЩИЕ ХАРАКТЕРИСТИКИ**



		Prime <sup>1</sup>	Standby <sup>2</sup>
Мощность	кВА/ кВт	400 / 320	450 / 360
Скорость	Об/Мин	1500	
Напряжение	В	400/230VAC	
Коэффициент мощности	Cos Phi	0,8	

<sup>1</sup> Номинальная мощность (PRP)

Это вид работы при переменной нагрузке в качестве основного источника питания. Средняя нагрузка должна составлять 70%. Допускается перегрузка 10% каждые 12 часов при работе с переменной нагрузкой в течение 24 часов.

<sup>2</sup> Максимальная мощность (ESP)

Ограниченное по времени поведение переменной нагрузки в случае потери надежного сетевого питания Он используется в качестве резервного источника питания сети, и его перегрузка не допускается.

Arkent Генератор имеет следующие сертификаты: ISO 9001:2015, CE, TS EN ISO 8528-5:2022, TS EN ISO 8528-13:2016, TTS EN ISO 8528-4:2015, ISO 10002:2018, ISO 14001:2015, ISO 45001:2018, Noise Directive 2000/14/EC

Arkent Генератор продукция производится в соответствии со следующими стандартами EEC:

Директива По Машинному  
Оборудованию Директива По Низкому  
Напряжению Директива По Шуму  
Аппаратура Управления & Производство  
Электрической Распределительной  
генераторная установка  
Безопасность

2006/42/EC  
EN ISO 12100:2016  
2014/35/EU  
2000/14/EC  
TS ISO 8528-4 :2015  
TS ISO 8528-5 :2015  
TS EN 12601 :2013



**Технические данные двигателя 1500 об/мин**

Бренд:	CUMMINS
Мощность PRP [кВт]:	371
Модель:	QSG12-G4
№ Цилиндры / Клапаны:	6
Тип двигателя:	4
Объем [л] :	11,8
Наддув:	Turbocharge and Aftercooler System
Диаметр[мм] x Ход поршня[мм] :	132x144
Степень сжатия:	17.0:1
Воздушный фильтр:	Heavy Duty
Метод охлаждения	Water Cooled (water + %50 antifreeze)
Общая емкость охлаждающей жидкости:	48
Тип регулятора:	ECM (Engine Control Module)
Электрическая система::	24VDC
Ток зарядного устройства аккумулятора:	110
Емкость масла [л] :	34,1
Поток выхлопных газов [м <sup>3</sup> /мин] :	936
Температура выхлопных газов. [°C] :	≤507
Расход воздуха PRP [м3/мин] :	387
Охлаждающий воздушный поток [м3/мин] :	8,4
Мощность стартера (кВт) :	TBA
Стандартное напряжение батареи[V]:	24VDC
Стандартная емкость аккумулятора:	2x105Ah
Стандартный тип батареи:	Maintenance-Free Lead Acid

**Расход топлива (л/ч):**

%110 ESP	%100 PRP	%75 PRP	%50 PRP
92	82	60	41

(Удельный вес 0,84, топливо соответствует BS2869, класс A2.)

**Данные генератора**

Бренд:	NEKRA
Модель :	ARK 4FG
Вольтаж :	400 /230 VAC
Количество фаз :	3
Коэффициент мощности :	0,8
Количество полюсов:	4
Тип соединения:	Star
Подшибник:	Single
Класс изоляции	H
Класс защиты:	IP23
Обмотки:	2/3
Система контроля :	Self Excited
Стабилизатор напряжения :	Electronic AVR
Производительность 4/4 400В 50Гц (cosφ=1) :	95,1
Регулировка напряжения :	±%1
Коэффициент нелинейных искажений:	<%5
Полная мощность[кВА] Prime 400В 50Гц 125°C/40°C	400

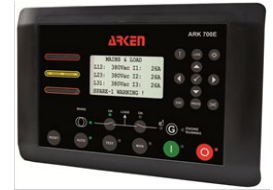
## Панель Управления

### Технические Характеристики Устройства Управления



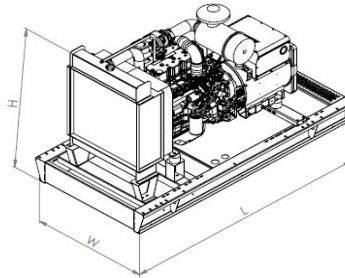
ISO8528-4  
IP44  
Блок управления Trans-AMF  
Блок управления DSE (опция)  
Кнопка аварийной остановки  
Заряд батареи 5Amp  
Регулятор  
Шина подключения (под панелью)  
Реле управления  
Тепловая и магнитная защита (дополнительно)

- IP65 Передняя панель
- Автоматический / ручной / тестовый режимы работы
- CanBus J1939 ECU
- 2nd Выбор языка
- Запись информации о последних 500 инцидентах и тревогах
- Статистическая запись
- правление порядком фаз сети и генератора
- Контроль напряжения сети
- Связь RS-485
- GPRS - соединение Ethernet (опционально)
- Управление автоматическим переключением передач и управление двигателем

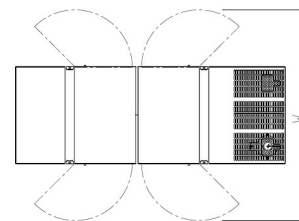
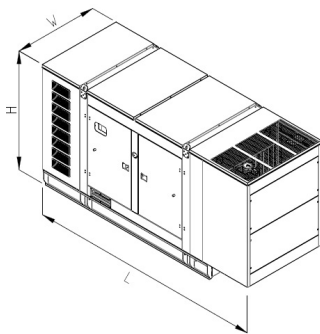


## Размеры И Вес

	L [mm] Длина	W [mm] Ширина	H [mm] Высота	Сухой Вес [kg]	Емкость топливного бака (л)	Время работы без дозаправки	Уровень шума, дБА @ 7 мт
открытый тип	3530	1650	2113	3200	1130	13,9	n/a



	L [mm] Длина	W [mm] Ширина	H [mm] Высота	Сухой Вес [kg]	Емкость топливного бака (л)	Время работы без дозаправки	Уровень шума, дБА @ 7 мт
КОЖУХОМ	4453	1710	2473	3767	1130	13,9	72,6



Ширина двери

W [mm]  
Ширина

3640

### Двигатель

**Arken Генератор** поставляет промышленные дизельные двигатели, соответствующие требованиям ISO 8528, ISO 3046; сверхмощный тип; масляное, воздушное или водяное охлаждение в зависимости от требований; низкий расход топлива; с механическим и / или электронным регулятором, установленным на топливном насосе для обеспечения точной регулировки и регулирования скорости; с системой фильтрации масла, топлива и воздуха на базе дизельного двигателя; масло и топливо, предназначенные для тяжелых условий эксплуатации, чтобы обеспечить длительный срок службы агрегата с высокой производительностью; 4-тактный; прямой впрыск со всеми датчиками предела и уровня, необходимыми для защиты дизельного топлива. Дизельный двигатель укомплектован всем необходимым для безопасной эксплуатации. Только двигатели, предназначенные для работы в режиме ожидания, не входят в производственный пакет.

### ГЕНЕРАТОР

**Arken Генератор** использует оригинальные генераторы европейского бренда для своих генераторов, которые соответствуют всем международным сертификатам, IEC 60034-1, ISO8528-3, EN55011, BS4999-5000 VDE 0530, в зависимости от их мощности и требований. Генераторы, обладающие высоким КПД и производительностью для любых условий, имеют все сертификаты качества и соответствуют мировым стандартам.

### СИСТЕМА ОХЛАЖДЕНИЯ

**Arken Генератор** выбирает радиаторы из первоначального набора или из утвержденного списка поставщиков своего двигателя на платах с целью удобства использования, наличия запасных частей, высокой производительности и максимальной эффективности. Радиаторы удаленного типа 55C применимы

### РАМКА

**Arken Генератор** производит собственное шасси на основе международных стандартов для всех генераторных установок. Рамы спроектированы и изготовлены так, чтобы обеспечить высокую прочность внутренней части листовой панели или профиля к вибрации и нагрузкам.

### ТОПЛИВНЫЙ БАК

**Arken Генератор** использует ежедневный топливный бак внутри шасси в генераторных установках до 800 кВА. Агрегаты большей мощности поставляются с выносным топливным баком. Топливные баки могут быть изготовлены из листовой стали или других подходящих материалов в соответствии с соответствующими стандартами. Топливные баки Arken в основном включают:

- \* Точка и крышка топливного бака
- \* Вентиляционные отверстия бака
- \* Выпускной топливный клапан
- \* Подключение возврата топлива
- \* Сливная пробка бака
- \* Участок накопления шлама и др.
- \* Прозрачный указатель уровня топлива

### КОЖУХ

Для обеспечения звукоизоляции (ISO8528-10: 1998) и защиты генератора от коррозионного воздействия внешних погодных условий используются шкафы или контейнеры в зависимости от размера генератора или степени интенсивности звука. В первую очередь ориентирован даже на низкий уровень шума, кабины спроектированы таким образом, чтобы обеспечивать заявленную мощность, в дополнение к условиям, установленным стандартами ISO3046 и ISO8528, в соответствии с тропическим климатом при температуре окружающей среды 50 ° C и относительной влажности 30% на уровне моря. доставить заявленную мощность. Кабины имеют компактную конструкцию, небольшую высоту, низкий уровень шума, легкий доступ к двигателю-генератору и панели управления, подъем в двух точках, глушитель выхлопа, хранящийся в кабине для обеспечения безопасности и защиты от коррозии, а также простоту разборки..

### Документация

Руководство по техническому обслуживанию и эксплуатации, Руководства по двигателям и генераторам, Буклет по контроллерам, Гар античный лист, Электрическая схема..

### Гарантия

Гарантийный срок начинается с даты выставления счета на товар и длится до 1 года или 1000 часов..